

INBOUW, ONDERBOUW EN VRIJSTAANDE
WIJNKLIAMATKASTEN



FORVINO

QUALITY WINE COOLING

JANUARI 2025



VINTEC CE CE

VINTEC CE CE

VINTEC CE CE

VINO

FORVINO

FORVINO



Over Forvino

Met onze achtergrond in de wijnimport, de wijnklimaatkastenbranche en de keukenvakhandel is de wens ontstaan om onze eigen wijnklimaatkasten te ontwikkelen. Deze wijnklimaatkasten zien er niet alleen bijzonder mooi uit, maar zijn ook kwalitatief hoogwaardig en goed in te passen in uw nieuwe of bestaande keuken. Naast de in- en onderbouwmodellen, hebben wij ook nog een range met vrijstaande wijnkasten. Met praktische interieurs, luxe uitstraling en de nieuwste koeltechniek. Alles om uw waardevolle wijnen veilig in te kunnen bewaren.

Het belang van de juiste temperatuur voor wijn

Het serveren van wijn op de juiste temperatuur is essentieel voor het volledig tot zijn recht laten komen van de smaak, het aroma en de textuur van elke wijnsoort. Hieronder vindt u een beknopt overzicht van de aanbevolen drinktemperaturen voor verschillende categorieën wijn: Uiteraard valt over smaak niet te twisten en zijn dit slechts richtlijnen. U kunt zelf kiezen en instellen welke temperatuur u aangenaam vindt voor het nuttigen van uw wijn:

Witte Wijn:

Licht en Fris: Witte wijnen zoals Sauvignon Blanc en Pinot Grigio worden het best geserveerd op een temperatuur tussen de 7°C en 10°C. Deze frisse temperaturen benadrukken hun levendige zuren en fruitige aroma's.

Rijker en Complexer: Volle witte wijnen zoals Chardonnay of Viognier kunnen het beste worden geserveerd op iets hogere temperaturen, tussen 10°C en 13°C. Deze temperaturen laten de complexiteit van de wijn naar voren komen zonder de frisheid te verliezen.

Rosé Wijn:

Roséwijnen, zoals Provence Rosé of Zinfandel Rosé, zijn het best gekoeld geserveerd, bij temperaturen tussen 8°C en 12°C. Dit helpt de verfrissende eigenschappen te behouden terwijl de fruitige tonen naar voren komen.

Rode Wijn:

Licht en Fruitig: Voor lichtere rode wijnen zoals Pinot Noir of Gamay, is een serveertemperatuur tussen 12°C en 16°C ideaal. Op deze manier komen de fruitige tonen tot hun recht zonder dat de wijn te warm wordt.

Medium tot Vol: Rijkere rode wijnen zoals Merlot, Syrah of Cabernet Sauvignon worden het best geserveerd tussen 15°C en 18°C. Deze temperaturen laten de complexe smaken en aroma's volledig tot hun recht komen, terwijl de tannines mooi in balans blijven.

Zware en Krachtige: Voor krachtige rode wijnen zoals Barolo of Malbec, is een iets warmere serveertemperatuur van 18°C tot 20°C geschikt. Dit helpt om de volheid van de wijn te onthullen en de smaken te verzachten.

Mousserende Wijn:

Mousserende wijnen zoals Champagne, Cava of Prosecco worden traditioneel gekoeld geserveerd op temperaturen tussen 6°C en 10°C. Deze koelte behoudt de verfrissende bubbels en zorgt voor een levendige ervaring.

Het aanhouden van deze richtlijnen voor drinktemperaturen zal de kwaliteit en het genot van uw wijnervaring verhogen, waardoor elke wijnsoort tot zijn volle potentieel wordt benut.



WIJNKLIMAATKASTEN



Een wijnklimaatkast is niet zomaar een luxeartikel, maar eerder een essentieel instrument voor elke wijnliefhebber die zijn passie serieus neemt. De aanschaf van een wijnklimaatkast biedt tal van voordelen, die verder reiken dan alleen het opslaan van flessen. Het is een investering in de kwaliteit, smaak en beleving van uw wijncollectie.

Allereerst biedt een wijnklimaatkast een stabiele en gecontroleerde omgeving waarin uw wijnen kunnen rijpen. Temperatuurschommelingen zijn een van de grootste vijanden van wijn, omdat ze de chemische processen in de fles kunnen verstoren en de smaak kunnen aantasten. Door uw wijn op een constante temperatuur te bewaren, behoudt u de integriteit en de smaakontwikkeling van elke fles.

Bovendien beschermt een wijnklimaatkast uw wijncollectie tegen schadelijke invloeden zoals licht, trillingen en ongeschikte vochtigheidsniveaus. Ultraviolet licht kan bijvoorbeeld de delicate verbindingen in wijn afbreken, terwijl trillingen de bezinking in de fles kunnen verstoren, wat leidt tot een troebele wijn. Een wijnklimaatkast biedt een beschermende barrière tegen deze bedreigingen, waardoor uw wijnen hun volle potentieel behouden.

Daarnaast biedt een wijnklimaatkast een georganiseerde en esthetisch aantrekkelijke manier om uw wijncollectie te presenteren. Dankzij de luxe houten leggers en dimbare verlichting kunt u uw flessen op een stijlvolle manier bewaren, terwijl u tegelijkertijd gemakkelijk toegang heeft tot elke fles.

Of u nu een beginnende wijnliefhebber bent die zijn eerste collectie opbouwt, of een ervaren connaisseur met een uitgebreide verzameling, er is bij Forvino altijd een wijnklimaatkast die aan uw behoeften voldoet. Van compacte modellen, die perfect zijn voor kleine appartementen, tot grotere kasten met gescheiden zones voor serieuze verzamelaars. De diversiteit in beschikbare opties maakt het gemakkelijk om de perfecte klimaatkast te vinden die past bij uw levensstijl en ruimte. Forvino biedt u wijnklimaatkasten met opslagcapaciteiten variërend van 5 tot maar liefst 280 flessen wijn.

Kortom, een wijnklimaatkast is niet alleen een functioneel apparaat, maar ook een statement van toewijding aan de kunst en het genot van wijn. Het biedt de ideale omgeving voor het bewaren, rijpen en presenteren van uw kostbare collectie en versterkt zo de algehele ervaring van het genieten van wijn.

Belangrijkste kenmerken



Frontventilatie inbouw wijnklimaatkasten

Dankzij het ingebouwde frontventilatiesysteem*, kunnen onze inbouw wijnklimaatkasten in elk soort meubel worden gemonteerd, zowel in een kolomkast als onder het werkblad, of op de kopse kant van een kookeiland. Er zijn geen ventilatie-roosters aan de boven- of onderkant nodig. Dit ventilatiesysteem zorgt voor perfecte, onafhankelijke koeling en ventilatie in de wijnkast, ongeacht de omgevingstemperatuur. Om deze ventilatie te waarborgen dient rondom de deur 5mm vrije ruimte te zitten en dient de deur frontgelijk gemonteerd te worden.

**De flessenlade ventileert via de achterzijde van de kast.*



Klimaatbeheersing voor wijn

Het serveren van een wijn op de juiste temperatuur is essentieel voor het volledig tot zijn recht laten komen van de smaak, aroma en textuur van elke wijnsoort. Elke wijn heeft een eigen drinktemperatuur waarop deze het mooist tot zijn recht komt. Met twee klimaatzones kunt u zowel witte, als rode wijnen op de ideale serveertemperatuur bewaren. De ingebouwde luchtvochtigheidsregeling zorgt ervoor dat de kurken niet uitdrogen en daardoor uw wijnen optimaal beschermd blijven.



Compressortechniek

Forvino inbouw- en onderbouw wijnklimaatkasten zijn voorzien van inverter compressoren. Deze werken op een continu variabel toerental, waardoor ze stiller, zuiniger en trillingsarmer zijn dan conventionele compressoren. Beter voor u, de omgeving en het behoud van uw wijnen.



Opaal wit LED

De binnenzijde van de wijnklimaatkasten wordt verlicht door twee egale lichtbanen, die in de zijwanden aangebracht zijn.



Sapeli mahonie leggers

De wijnklimaatkasten zijn voorzien van luxe mahoniehouten flessenleggers met aan de voorzijde houders voor wijnetiketten, waarop u kunt aangeven welke wijnsoort er op welke plek ligt. De wat donkerdere tint van het hout geeft uw wijnkast een rijke uitstraling.

De telescopisch uittrekbare leggers maken uw flessen eenvoudig toegankelijk.

INBOUW WIJNKLIAMAATLADE

De unieke Forvino wijnklimaatlade bewaart 5 flessen wijn op de perfecte drinktemperatuur. Dankzij de witte LED-verlichting, zijn uw wijnflessen chique verlicht bij het openen van de lade. De wijnklimaatlade heeft een push-to-open systeem.

De wijnlade kan worden ingebouwd in een hoge kast en bekleedt u met een eigen ladefront, zodat deze geheel geïntegreerd wordt in uw keuken. Vanwege de benodigde warmteafvoer is deze niet geschikt om in een onderkast te bouwen.

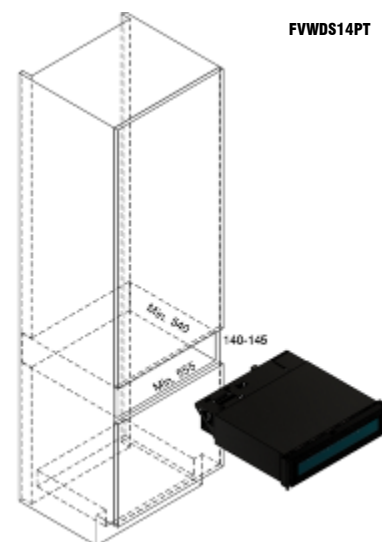


Kenmerken	
Keukenplanning	
Opening	Push-to-open
Planmaat	15cm
Fronthoogte	-
Deur openingshoek	-
Frontuitvoering	Keukenfront
Klimatisering	
Aantal klimaatzones	1
Temperatuurbereik	+5°C tot +20°C
Inhoud (l)	14
Maximaal aantal flessen (0,75l)	5
Aktief koolstoffilter	Ja
Luchtvochtigheid	50-80%
Interieur	
Verlichting	Wit LED
Leggers	-
Telescoopgeleiders	Ja
Energie/Geluid	
Energieverbruik per jaar	96kWh
Energieklasse	F
Aansluitwaarde	60W
Geluidsniveau	40 db(A) re 1 pW
Techniek	
Compressor	Inverter
Aantal lagen isolatieglas	3
UV-werend, getint glas	Ja
Ventilatie	Achterzijde kast
Afmetingen/gewicht	
Afmetingen (bxhxd)	595x141x557mm
Netto gewicht	17kg

Inbouw maatschetsen



Wordt geleverd exclusief frontpaneel



Ventilatioerooster > 200cm²

De Forvino inbouwmodellen passen perfect in de nis van een inbouwoven. Hierdoor zijn ze uitermate geschikt in een panoramisch design van uw nieuwe keuken of ter vervanging van een oven of combi in uw huidige keuken.



	Château 45 FVIS45H	Château 45P FVIS45P
Kenmerken		
Keukenplanning		
Opening	Handgreep	Push-to-open
Fronthoogte	45cm	
Deur openingshoek	90/115°	
Deur omkeerbaar	Ja	
Frontuitvoering	Glasdeur	
Klimatisering		
Aantal klimaatzones	1	
Temperatuurbereik	+5°C tot +20°C	
Inhoud (l)	52	
Maximaal aantal flessen (0,75l)	16	
Aktief koolstoffilter	Ja	
Luchtvochtigheid	50-80%	
Interieur		
Verlichting	Opaal wit LED	
Leggers	Sapeli mahonie	
Telescoopgeleiders	Ja	
Energie/Geluid		
Energieverbruik per jaar	77kWh	
Energieklasse	E	
Aansluitwaarde	85W	
Geluidsniveau	35 db(A) re 1 pW	
Techniek		
Compressor	Inverter	
Aantal lagen isolatieglas	3	
UV-werend, getint glas	Ja	
Ventilatie	Frontventilatie	
Afmetingen/gewicht		
Afmetingen (bxhxd)	595x455x559mm	
Netto gewicht	33kg	

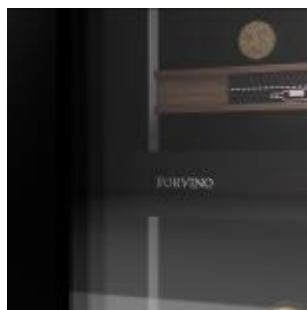
Uitvoeringsmogelijkheden



Handgreep (H)
Staafgreep, mat zwart gepoedercoat.



Push-to-Open (P)
Volledig greeploos front, te openen door lichtjes op de deur te drukken.



Zwarte glasdeur
Getinte glasdeur, aan de achterzijde voorzien van een zwart gelakt kader.



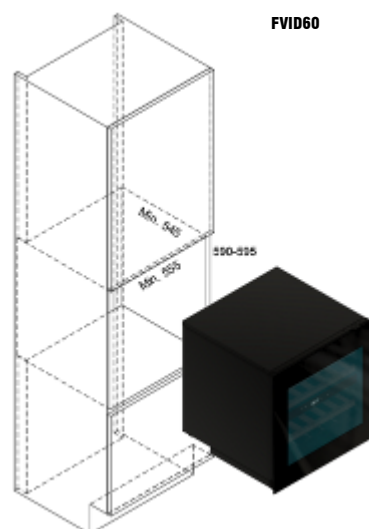
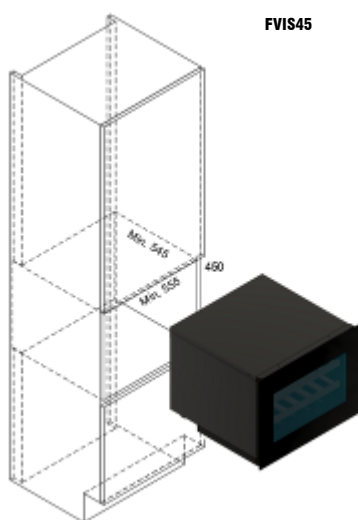
Front geventileerd
Dankzij de frontventilatie, zijn de inbouwmodellen in nagenoeg elke denkbare situatie in te bouwen.

Vanwege de frontventilatie ook uitermate geschikt om in een onderkast te plaatsen. Dankzij de frontventilatie, zijn de inbouwmodellen in nagenoeg elke denkbare situatie in te bouwen.



	Château 60 FVID60H	Château 60P FVID60P
Kenmerken		
Keukenplanning		
Opening	Handgreep	Push-to-open
Fronthoogte		60cm
Deur openingshoek		90/115°
Deur omkeerbaar		Ja
Frontuitvoering		Glasdeur
Klimatisering		
Aantal klimaatzones		2
Temperatuurbereik		+5°C tot +20°C
Inhoud (l)		83
Maximaal aantal flessen (0,75l)		23
Aktief koolstoffilter		Ja
Luchtvochtigheid		50-80%
Interieur		
Verlichting		Opaal wit LED
Leggers		Sapeli mahonie
Telescoopgeleiders		Ja
Energie/Geluid		
Energieverbruik per jaar		99kWh
Energieklasse		F
Aansluitwaarde		100W
Geluidsniveau		35 db(A) re 1 pW
Techniek		
Compressor		Inverter
Aantal lagen isolatieglas		3
UV-werend, getint glas		Ja
Ventilatie		Frontventilatie
Afmetingen/gewicht		
Afmetingen (bxhxd)		595x595x559mm
Netto gewicht		46kg

Inbouw maatschetsen



BEKLEEDBARE TUSSENBOUW WIJNKLIMAATKASTEN

213cm hoogte

De Forvino bekleedbare tussenbouw wijnklimaatkasten zijn de absolute top van het inbouwassortiment. Voorzien van het Twin-cooling systeem, waardoor u het ene compartiment kunt gebruiken om uw wijn op drinktemperatuur te bewaren, terwijl u het andere compartiment kunt gebruiken om uw wijnen te laten rijpen. Deze kasten kunnen bekleed worden met frontmateriaal van uw keuken, zodat ze een geheel vormen met uw keukenmeubelen.

De Enoteca serie is een must voor de échte wijnverzamelaar.



Verscholen ventilatie
De ventilatie van de wijnklimaatkast bevindt zich uit het zicht.



Push-to-Open (P)
Volledig greeploos front, te openen door lichtjes op de deur te drukken.



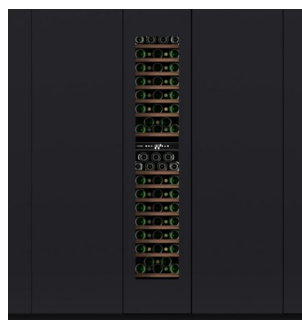
RVS interieur
De wijnklimaatkasten uit de Enoteca serie zijn voorzien van een hoogwaardige RVS interieurbekleding.



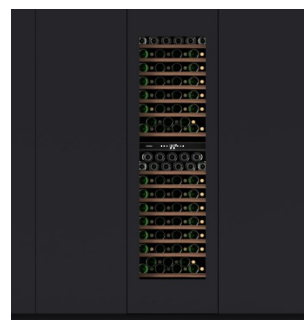
Paneellijstmontage (TD)
Glasdeur is te bekleden met uw eigen paneellijst, gemaakt van keukenmateriaal.

BEKLEEDBARE TUSSENBOUW WIJNKLIMAATKASTEN

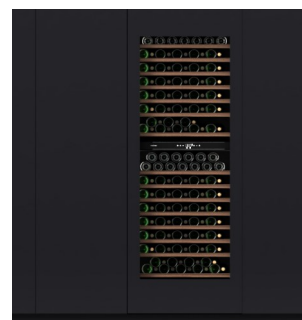
213cm hoogte



Enoteca 45PTD
FVID45210TP
6095947370372



Enoteca 60PTD
FVID60210TP
6095947386311



Enoteca 75PTD
FVID75210TP
6095947564528

Kenmerken

EAN

Keukenplanning

Opening

Planmaat

Fronthoogte

Deur openingshoek

Deur omkeerbaar

Klimatisering

Aantal klimaatzones

Temperatuurbereik

Inhoud (l)

Maximaal aantal flessen (0,75l)

Aktief koolstoffilter

Luchtvochtigheid

Interieur

Verlichting

Leggers

Telescoopgeleiders

Energie/Geluid

Energieverbruik per jaar

Energieklasse

Aansluitwaarde

Geluidsniveau

Techniek

Compressor

Aantal lagen isolatieglas

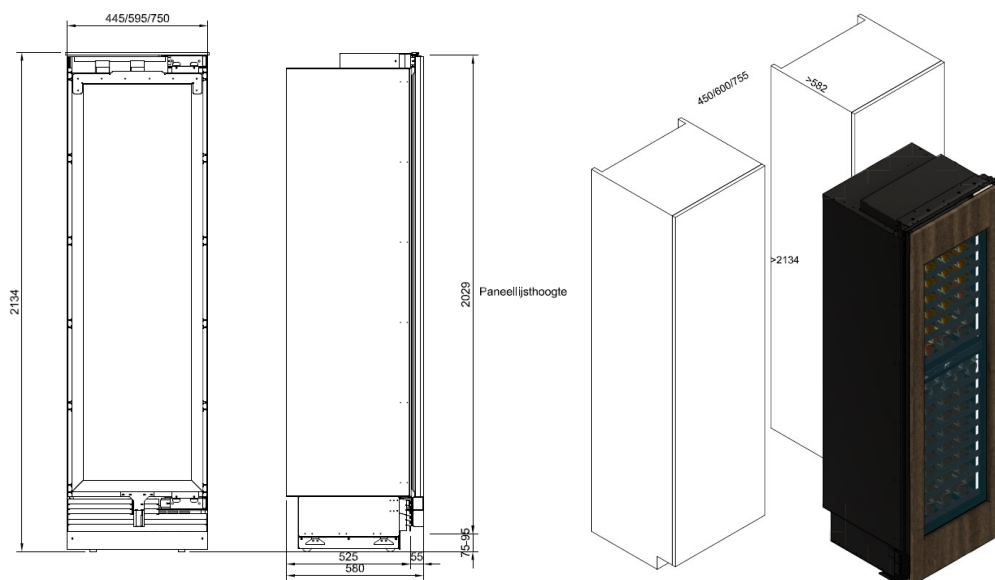
UV-werend, getint glas

Afmetingen/gewicht

Afmetingen (bxhxd)

Netto gewicht

Inbouw maatschetsen



FORVINO



ONS DOEL

Streven naar die perfecte smaak in het glas zoals de wijnmaker het bedoeld heeft!



ONDERBOU WIJNKLIMAATKASTEN

Luxe 30cm brede onderbouw wijnklimaatkast met twee klimaatzones en fraaie Sapeli mahonie flessenleggers. De twee klimaatzones zijn afzonderlijk in te stellen op een temperatuur van 5 tot 20°C. De luchtvochtigheidsregeling voorkomt het uitdrogen van de kurken, waardoor de wijnen maximaal beschermd zijn. Dit model wordt standaard geleverd met een glazen buitendeur, die voorzien is van een aan de binnenzijde zwart gelakte rand. Eventueel kunt u voor de uitvoering met technische deur kiezen, die geschikt is om te bekleden met een paneellijst, gemaakt van keukenmateriaal.



Kenmerken	Domaine 30(TD) FVUD3072H(T)	Domaine 30P(TD) FVUD3072P(T)
Keukenplanning		
Opening	Handgreep	Push-to-Open
Planmaat		30cm
Fronthoogte		72cm
Deur openingshoek		90/115°
Deur omkeerbaar		Ja
Klimatisering		
Aantal klimaatzones		2
Temperatuurbereik		+5°C tot +20°C
Inhoud (l)		48
Maximaal aantal flessen (0,75l)		16
Aktief koolstoffilter		Ja
Luchtvochtigheid		50-80%
Interieur		
Verlichting		Opaal wit LED
Leggers		Sapeli mahonie
Telescoopgeleiders		Ja
Energie/Geluid		
Energieverbruik per jaar		98kWh
Energieklasse		F
Aansluitwaarde		85W
Geluidsniveau		36 db(A) re 1 pW
Techniek		
Compressor		Inverter
Aantal lagen isolatieglas		3
UV-werend, getint glas		Ja
Afmetingen/gewicht		
Afmetingen (bxhxd)		295x820x555mm
Netto gewicht		35kg

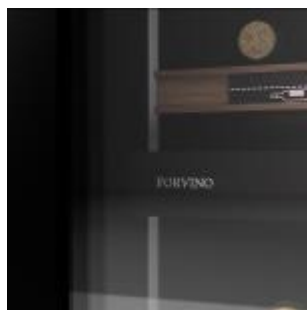
Uitvoeringsmogelijkheden



Handgreep (H)
Staafgreep, mat zwart gepoedercoat.



Push-to-Open (P)
Volledig greeploos front, te openen door lichtjes op de deur te drukken.



Zwarte glasdeur
Getinte glasdeur, aan de achterzijde voorzien van een zwart gelakt kader.



Paneellijstmontage (TD)
Glasdeur is te bekleden met uw eigen paneellijst, gemaakt van keukenmateriaal.

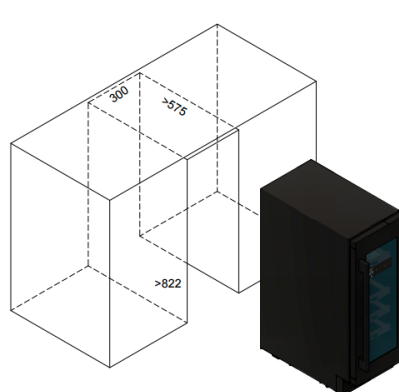
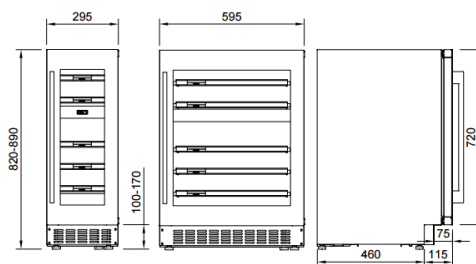
72cm deurhoogte

Luxe 60cm brede onderbouw wijnklimaatkast met twee klimaatzones en fraaie Sapeli mahonie flessenleggers. De twee klimaatzones zijn afzonderlijk in te stellen op een temperatuur van 5 tot 20°C. De luchtvochtigheidsregeling voorkomt het uitdrogen van de kurken, waardoor de wijnen maximaal beschermd zijn. Dit model wordt standaard geleverd met een glazen buitendeur, die voorzien is van een aan de binnenzijde zwart gelakte rand. Eventueel kunt u voor de uitvoering met technische deur kiezen, die geschikt is om te bekleden met een paneellijst, gemaakt van keukenmateriaal.

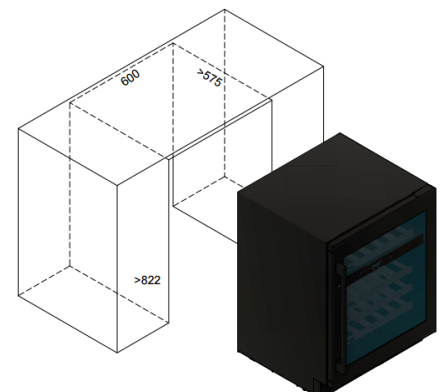


	Domaine 60(TD) FVUD6072H(T)	Domaine 60P(TD) FVUD6072P(T)
Kenmerken		
Keukenplanning		
Opening	Handgreep	Push-to-Open
Planmaat		60cm
Fronthoogte		72cm
Deur openingshoek		90/115°
Deur omkeerbaar		Ja
Klimatisering		
Aantal klimaatzones		2
Temperatuurbereik		+5°C tot +20°C
Inhoud (l)		116
Maximaal aantal flessen (0,75l)		45
Aktief koolstoffilter		Ja
Luchtvochtigheid		50-80%
Interieur		
Verlichting		Opaal wit LED
Leggers		Sapeli mahonie
Telescoopgeleiders		Ja
Energie/Geluid		
Energieverbruik per jaar		104kWh
Energieklasse		F
Aansluitwaarde		100W
Geluidsniveau		36 db(A) re 1 pW
Techniek		
Compressor		Inverter
Aantal lagen isolatieglas		3
UV-werend, getint glas		Ja
Afmetingen/gewicht		
Afmetingen (bxhxd)	595x820x555mm	
Netto gewicht	55kg	56kg

Inbouw maatschetsen



Ventilatirooster > 150cm²



Ventilatirooster > 300cm²

ONDERBOUW WIJNKLIMAATKASTEN

Luxe 30cm brede onderbouw wijnklimaatkast met twee klimaatzones en fraaie Sapeli mahonie flessenleggers. De twee klimaatzones zijn afzonderlijk in te stellen op een temperatuur van 5 tot 20°C. De luchtvochtigheidsregeling voorkomt het uitdrogen van de kurken, waardoor de wijnen maximaal beschermd zijn. Dit model wordt standaard geleverd met een glazen buitendeur, die voorzien is van een aan de binnenzijde zwart gelakte rand. Eventueel kunt u voor de uitvoering met technische deur kiezen, die geschikt is om te bekleden met een paneellijst gemaakt van keukenmateriaal.



Kenmerken	Grand Domaine 30(TD)	Grand Domaine 30P(TD)
	FVUD3078H(T)	FVUD3078P(T)
Keukenplanning		
Opening	Handgreep	Push-to-Open
Planmaat		30cm
Fronthoogte		78cm
Deur openingshoek		90/115°
Deur omkeerbaar		Ja
Klimatisering		
Aantal klimaatzones		2
Temperatuurbereik		+5°C tot +20°C
Inhoud (l)		52
Maximaal aantal flessen (0,75l)		16
Aktief koolstoffilter		Ja
Luchtvochtigheid		50-80%
Interieur		
Verlichting		Opaal wit LED
Leggers		Sapeli mahonie
Telescoopgeleiders		Ja
Energie/Geluid		
Energieverbruik per jaar		98kWh
Energieklasse		F
Aansluitwaarde		85W
Geluidsniveau		36 db(A) re 1 pW
Techniek		
Compressor		Inverter
Aantal lagen isolatieglas		3
UV-werend, getint glas		Ja
Afmetingen/gewicht		
Afmetingen (bxhxd)		295x880x555mm
Netto gewicht		36kg

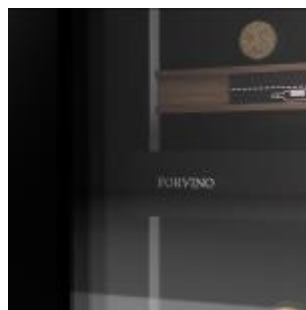
Uitvoeringsmogelijkheden



Handgreep (H)
Staafgreep, mat zwart gepoedercoat.



Push-to-Open (P)
Volledig greeploos front, te openen door lichtjes op de deur te drukken.



Zwarte glasdeur
Getinte glasdeur, aan de achterzijde voorzien van een zwart gelakt kader.



Paneellijstmontage (TD)
Glasdeur is te bekleden met uw eigen paneellijst, gemaakt van keukenmateriaal.

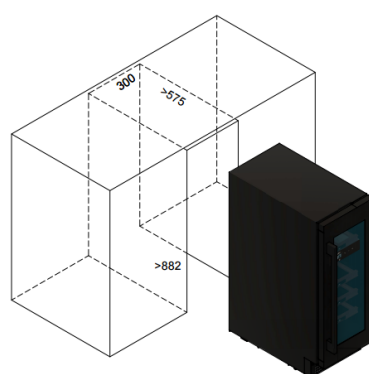
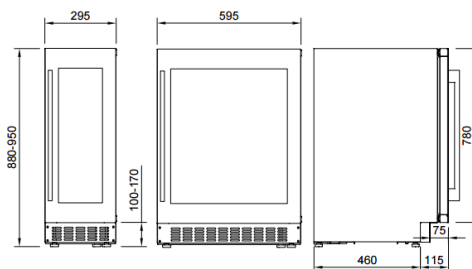
78cm deurhoogte

Luxe 60cm brede onderbouw wijnklimaatkast met twee klimaatzones en fraaie Sapeli mahonie flessenleggers. De twee klimaatzones zijn afzonderlijk in te stellen op een temperatuur van 5 tot 20°C. De luchtvochtigheidsregeling voorkomt het uitdrogen van de kurken, waardoor de wijnen maximaal beschermd zijn. Dit model wordt standaard geleverd met een glazen buitendeur, die voorzien is van een aan de binnenzijde zwart gelakte rand. Eventueel kunt u voor de uitvoering met technische deur kiezen, die geschikt is om te bekleden met een paneellijst gemaakt van keukenmateriaal.

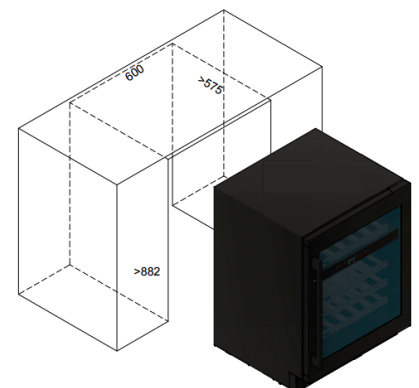


Kenmerken	Grand Domaine 60(TD)	Grand Domaine 60P(TD)
	FVUD6078H(T)	FVUD6078P(T)
Keukenplanning		
Opening	Handgreep	Push-to-Open
Planmaat		60cm
Fronthoogte		78cm
Deur openingshoek		90/115°
Deur omkeerbaar		Ja
Klimatisering		
Aantal klimaatzones		2
Temperatuurbereik		+5°C tot +20°C
Inhoud (l)		125
Maximaal aantal flessen (0,75l)		53
Aktief koolstoffilter		Ja
Luchtvochtigheid		50-80%
Interieur		
Verlichting		Opaal wit LED
Leggers		Sapeli mahonie
Telescoopgeleiders		Ja
Energie/Geluid		
Energieverbruik per jaar		104kWh
Energieklasse		F
Aansluitwaarde		100W
Geluidsniveau		36 db(A) re 1 pW
Techniek		
Compressor		Inverter
Aantal lagen isolatieglas		3
UV-werend, getint glas		Ja
Afmetingen/gewicht		
Afmetingen (bxhxd)		595x880x555mm
Netto gewicht	59kg	60kg

Inbouw maatschetsen



Ventilatierooster > 150cm²



Ventilatierooster > 300cm²

VRIJSTAANDE WIJNKLIMAATKASTEN

Luxe en zeer geavanceerde vrijstaande wijnklimaatkasten met één of twee klimaatzones, voorzien van telescopisch uittrekbare houten flessenleggers, zwart interieur en driekleurige LED-verlichting.

Bovendien zijn deze wijnklimaatkasten voorzien van een actief koolstoffilter, dat ongewenste geuren opneemt, zodat deze uw wijnen niet negatief kunnen beïnvloeden.

Onderin de wijnklimaatkast kunt u wijnflessen rechtop plaatsen. Aangebroken flessen kunt u gewoon na het serveren van uw wijn weer terugzetten in de wijnkast. Zo blijft de wijn tot de laatste druppel op de gewenste serveertemperatuur.



Quinta 21
FVFS01S



Quinta 25
FVFS02D



Quinta 25C
FVFS02DC

Kenmerken

Planning

Opening	Handgreep	Handgreep	Handgreep
Deur openingshoek	180°	180°	180°
Deur omkeerbaar	Ja	Ja	Ja
Frontuitvoering	Glas met zwarte omlijsting	Glas met zwarte omlijsting	Glas met zwarte omlijsting

Klimatisering

Aantal klimaatzones	1	2	2
Temperatuurbereik	+5°C tot +20°C	+5°C tot +20°C	+5°C tot +20°C
Verwarming	-	-	-
Inhoud (l)	65	67	67
Maximaal aantal flessen (0,75l)	21	25	25
Aktief koolstoffilter	Ja	Ja	Ja
Luchtvochtigheid	50-80%	50-80%	50-80%

Interieur

Verlichting	LED wit/amber/blauw	LED wit/amber/blauw	LED wit/amber/blauw
Leggers	Beuken	Beuken	Ceder
Telescoopgeleiders	Ja	Ja	Ja

Energie/Geluid

Energieverbruik per jaar	157kWh	136kWh	136kWh
Energieklasse	G	G	G
Geluidsniveau	40 db(A) re 1 pW	40 db(A) re 1 pW	40 db(A) re 1 pW

Techniek

Compressor	Conventioneel	Conventioneel	Conventioneel
Aantal lagen isolatieglas	3	3	3
UV-werend glas	Ja	Ja	Ja
Ventilatie	Achterzijde kast	Achterzijde kast	Achterzijde kast

Afmetingen/gewicht

Afmetingen (bxhxd)	430x690x510mm	430x830x580mm	430x830x580mm
Netto gewicht	30kg	39kg	39kg

Royale vrijstaande wijnklimaatkasten met twee klimaatzones. Al uw flessen zijn makkelijk toegankelijk dankzij de telescopisch uittrekbare houten flessenleggers.

Uw wijn wordt ook in een wat koelere omgeving op een stabiele temperatuur bewaard, omdat deze wijnklimaatkasten zijn voorzien van een ingebouwd verwarmingselement, dat maximaal 15°C kan verwarmen ten opzichte van de omgevingstemperatuur.

Uitermate geschikt voor gebruik in de Horeca of om in een bijkeuken of schuur te plaatsen.



	Quinta 52 FVFS03D	Quinta 180 FVFSB01D	Quinta 168 FVFSB02D
Kenmerken			
Planning			
Opening	Handgreep	Handgreep	Handgreep
Deur openingshoek	180°	180°	180°
Deur omkeerbaar	Ja	Ja	Ja
Frontuitvoering	Glas met zwarte omlijsting	Glas met zwarte omlijsting	Glas met zwarte omlijsting
Klimatisering			
Aantal klimaatzones	2	2	2
Temperatuurbereik	+5°C tot +20°C	+5°C tot +20°C	+5°C tot +20°C
Verwarming	Ja	Ja	Ja
Inhoud (l)	148	496	476
Maximaal aantal flessen (0,75l)	52	180	168
Aktief koolstoffilter	Ja	Ja	Ja
Luchtvochtigheid	50-80%	50-80%	50-80%
Interieur			
Verlichting	LED wit/amber/blauw	LED wit/amber/blauw	LED wit/amber/blauw
Leggers	Beuken	Beuken	Beuken
Telescoopgeleiders	Ja	Ja	Ja
Energie/Geluid			
Energieverbruik per jaar	146kWh	175kWh	178kWh
Energieklasse	G	G	G
Geluidsniveau	43 db(A) re 1 pW	40db(A) re 1 pW	40db(A) re 1 pW
Techniek			
Compressor	Conventioneel	Conventioneel	Conventioneel
Aantal lagen isolatieglas	3	3	3
UV-werend, getint glas	Ja	Ja	Ja
Ventilatie	Achterzijde kast	Achterzijde kast	Voorzijde kast
Afmetingen/gewicht			
Afmetingen (bxhxd)	595x1060x530	560x1820x672	560x1820x672
Netto gewicht	39kg	106kg	116kg

VRIJSTAANDE WIJNKELDERKLIMAATKASTEN

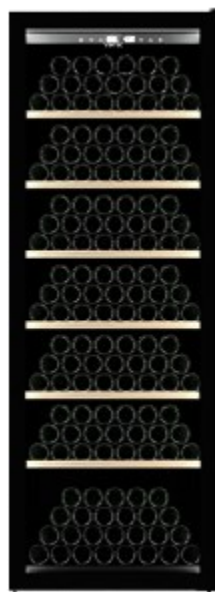
De flexibele Vintec Premium wijnkelderklimaatkasten kunnen volledig ingericht worden op uw persoonlijke behoeften. Deze wijnkasten kunnen worden ingesteld op een constante keldertemperatuur voor het langdurig bewaren van uw wijnen. Of als wijnserveerkast, dankzij de Multi-Temp techniek. Hiermee kunnen deze kasten voorzien in de behoeften van elke wijnliefhebber of verzamelaar.

Met een capaciteit van maximaal 280 flessen, de perfecte afwerking, individueel aanpasbare inrichting en de top-to-bottom verlichting kunt u de Vintec Premium wijnkasten gerust indrukwekkend noemen.

Vintec PREMIUM V280



Model 1



Model 2



Model 3



Planning

Opening
Deur openingshoek
Deur omkeerbaar
Frontuitvoering

Klimatisering

Aantal klimaatzones
Temperatuurbereik
Keldermodus
Inhoud (l)
Maximaal aantal flessen (0,75l)
Actief koolstoffilter
Luchtvochtigheid

Interieur

Verlichting
Leggers
Telescoopgeleiders

Energie/Geluid

Energieverbruik per jaar
Energieklasse
Aansluitwaarde
Geluidsniveau

Techniek

Compressor
Aantal lagen isolatieglas
UV-werend glas
Ventilatie

Afmetingen/gewicht

Afmetingen (bxhxd)
Netto gewicht

Geïntegreerde handgreep
135°
Op bestelling
Glas met zwarte omlijsting

1/Multi-Temp
+5°C tot +20°C

Ja
500l

280
Ja
50-80%

Opaal wit LED
Hout/buizen
Optioneel

195kWh
G
150W
39 db(A) re 1 pW

Inverter
2
Ja
Achterzijde kast

700x1940x768mm
132kg

De Vintec Premium wijnkelderklimaatkast combineert elegantie met praktisch gebruik voor een uitstekende wijnervaring. Deze kast biedt ruimte aan maximaal 280 flessen en brengt stijl en opslag perfect samen. Met een strak zwart ontwerp, een glazen deur en een aan uw persoonlijke behoeften aan te passen, luxe houten interieur, is deze kast een mooie plek om uw wijncollectie in op te slaan. U kunt de temperatuur eenvoudig aanpassen met het digitale display en de geavanceerde technologie zorgt voor de juiste vochtigheid. Of u nu uw wijnen voor lange termijn wilt bewaren of op de juiste temperatuur wilt serveren, deze klimaatkast past zich volledig aan uw wensen aan.

Deze klimaatkast kan dienen als een enkele-zone wijnkast voor de langdurige bewaring van wijnen of als een multi-zone wijnserveerkast, waarbij elke wijn bewaard kan worden op de ideale serveertemperatuur.

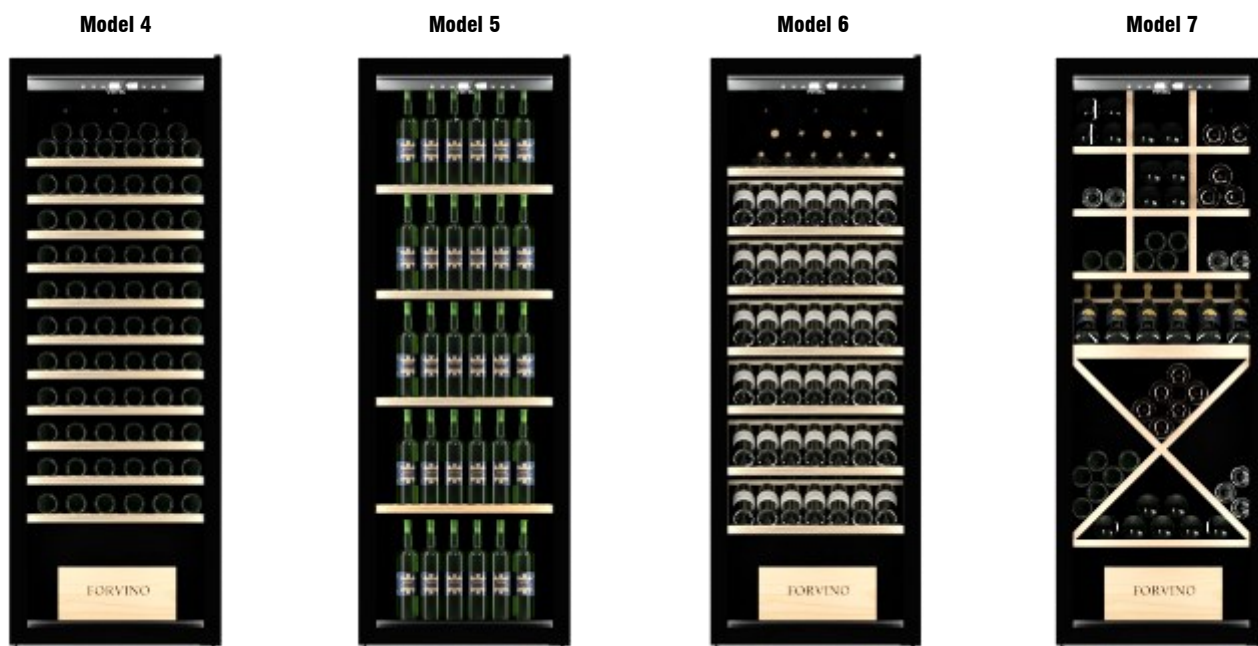


Hospitality
Uitermate geschikt voor gebruik in Horeca gelegenheden.



Top-to-bottom verlichting
Prachtige egale verlichting van het interieur.

De Premium wijnkelderklimatekasten van Vintec zijn uitermate geschikt om naast elkaar te plaatsen, wat een mooie wijnkastenwand kan opleveren. We hebben zelfs een maatwerk frame voor deze wijnbewaarkasten ontworpen, zodat deze oplossing voor het etaleren en bewaren van wijn, volledig in de stijl van de beoogde ruimte, geïntegreerd kan worden.



Dankzij de unieke, op maat gemaakte houten leggers of het handige buizensysteem kunt u uw wijnkast volledig naar eigen smaak inrichten. U kunt kiezen voor maximale capaciteit, presentatie, hospitality of een combinatie daarvan.

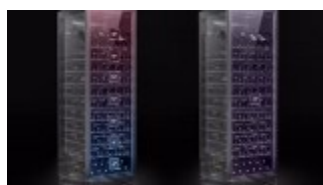
Bovendien is het mogelijk om dit later aan te passen, zoals het vergroten of verkleinen van de afstand tussen de houten leggers of het herindelen van het buizensysteem om uw flessen beter passend te krijgen. Ook kunt u op een later moment losse inrichtingsmodules aanschaffen om de indeling van uw wijnkast zelf aan te passen.

De wijnkasten en inrichting zijn van hoogwaardige kwaliteit en daarom ook zeer geschikt voor gebruik in de horeca.

Met de OENO-app houdt u uw verzameling bij en heeft u de beschikking over uw eigen virtuele sommelier.

Stelt u zich eens voor: een verzameling rode wijnen bovenin de wijnkast, rustend op een perfecte 18 °C, gevolgd door roséwijn in het midden bij een verfrissende 14 °C, en witte wijn net daaronder elegant gepresenteerd bij 11 °C. En laten we de verrukkelijke champagne of dessertwijn niet vergeten, koel bewaard bij 7 °C, helemaal onderin de wijnkast. Allemaal klaar om direct geserveerd te worden.

De witte top-to-bottom LED-binnenverlichting verlicht uw wijncollectie op een prachtige manier, waardoor deze opvalt en overzichtelijk blijft. Het UV-werende, getinte thermoglas en de mogelijkheid om de deur links- of rechtsdraaiend te bestellen, voegen extra finesse toe aan deze reeds meesterlijk ontworpen wijnkast.



Multi-Temp

Elke wijn op zijn eigen temperatuur bewaard.



Beukenhouten leggers

Stevige ongelakte beuken flessenleggers.



Presentatie

Etaleer uw mooiste wijnen met een display legger.



OENO by Vintec app

Uw verzameling bijhouden in de door Vintec ontwikkelde app, ondersteund door Vivino.

WIJNKELDERS OP MAAT



Hoewel de term "wijnkelder" traditioneel verwijst naar een ondergrondse ruimte, hoeft een wijnkelder tegenwoordig niet per se een kelder te zijn. In moderne woningen en appartementen kan een wijnkelder net zo goed een speciaal ingerichte ruimte of een ingebouwde wijnkastenwand zijn, ongeacht de locatie binnen het gebouw. Dit maakt het ook mogelijk voor wijnliefhebbers die in appartementen of huizen zonder een traditionele kelder wonen, om toch hun wijn onder de juiste omstandigheden te bewaren en te laten rijpen.

Een wijnkelder van Forvino is essentieel voor het correct bewaren en veilig laten rijpen van wijn. Forvino wijnkelders zien er niet alleen geweldig uit, maar zorgen ook voor een stabiele temperatuur, een ideale luchtvochtigheidsgraad, én bescherming tegen UV-straling en licht. Dankzij deze veilige omgeving zal de wijn haar kwaliteit behouden en op de juiste manier rijpen. Dit is van groot belang, omdat wijn kan beschadigen door UV-straling of licht en gevoelig is voor schommelingen in temperatuur en luchtvochtigheid.

Een Forvino wijnkelder garandeert een rustige en stabiele omgeving die nodig is voor de juiste rijping van wijn. Trillingen, beweging en licht kunnen het verouderingsproces verstoren, terwijl een donkere en stille kelder de wijn de tijd geeft om zijn volledige potentieel te bereiken. Dit zal leiden tot een uitgebalanceerde smaak en een hogere waarde van correct gerijpte wijnen.

Voor wijnliefhebbers is het niet alleen een functionele ruimte, maar ook een plek om hun collectie te koesteren en te delen. Het beschermt de wijn tegen schadelijke omgevingsfactoren en biedt de nodige ruimte voor een uitgebreide verzameling. Een Forvino Wijnkelder is een goeie investering voor zowel de kwaliteit, alsook de beleving van wijn.



Transformeer uw passie voor wijn in een meesterwerk met onze op maat gemaakte wijnkelders. Of u nu een doorgewinterde verzamelaar bent of een gepassioneerde wijnliefhebber, wij creëren een luxueuze en klimaatgecontroleerde ruimte, waarin uw collectie kan rijpen en schitteren.

Uw specifieke wensen en behoeften worden naar een schetsontwerp vertaald, dat vervolgens wordt uitgewerkt tot een gedetailleerd plan en een kostenraming. Wanneer alles naar wens is, kunnen wij overgaan tot het realiseren van uw ideale wijnkelder. Dit kan bestaan uit de levering van de apparatuur en inrichting, die door uw eigen aannemer of installateur worden geplaatst, of tot het volledig voor u uit handen nemen van het project. U hoeft dan alleen nog maar zelf uw wijn een plekje te geven, na de oplevering van uw nieuwe wijnkelder.

Met onze jarenlange ervaring op het gebied van wijn en wijnklimatisering, ons uitgebreide netwerk van experts en toeleveranciers op dit vakgebied, kunnen wij u op elk denkbaar vlak in dit traject ondersteunen. Of u nu een compacte wijnruimte van slechts één vierkante meter wilt, met ruimte voor maximaal 100 flessen, of een zeer grote wijnkelder voor maximaal 45.000 flessen, wij kunnen het voor u realiseren.



ACCESSOIRES EN TOEBEHOREN



Ventilatieroosters

Indien een onderbouw wijnklimaatkast achter de meubelplint geplaatst wordt, dient er in deze plint een voldoende grote ventilatieopening aangebracht te worden. Met de als accessoire leverbare plintroosters bent u verzekerd van optimale ventilatie en een hoogwaardige afwerking.



Zwart

VPL-38-Z



Wit

VPL-38-W



Aluminium

VPL-38-A



Roestvrij staal

-

300x80mm

500x80mm

VPL-58-Z

VPL-58-W

VPL-58-A

VPL-58-RVS

Actief koolstoffilter

Uw wijnklimaatkast is voorzien van een actief koolstoffilter, dat ongewenste geuren opneemt, zodat deze uw wijnen niet negatief kunnen beïnvloeden. Het filter bevindt zich in de achterwand van de binnenzijde van het apparaat. Om de optimale werking van het filter te kunnen garanderen, is het noodzakelijk om deze jaarlijks te vervangen.



KFU-001
Forvino



KFU-002
Vintec

Artikelnummer

GARANTIE EN PLANNINGSAANWIJZINGEN

Garantie

Op uw Forvino wijnklimaatkast krijgt u 2 jaar volledige garantie vanaf de aankoopdatum. Dit houdt in, dat als het apparaat volgens installatiehandleiding is ingebouwd en gebruikt wordt volgens de gebruikershandleiding, er geen voorrijkosten, arbeidsloon of onderdelen in rekening gebracht zullen worden om het apparaat te herstellen.

Bovenop de standaard garantie biedt Forvino, na registratie op www.forvino.nl/registreren, op de inbouw- en onderbouwmodellen nog eens 3 jaar volledige garantie voor 5 jaar geheel zorgeloos gebruiksgemak.

Belangrijke aanwijzingen voor de planning en montage

Forvino wijnklimaatkasten zijn bijzonder mooi te integreren in een keukenontwerp. Om de inhoud van het apparaat te kunnen koelen, wordt er warmte aan de inhoud onttrokken, die afgevoerd moet kunnen worden. Ook heeft het apparaat toevoer van koude lucht nodig. Hieronder een aantal belangrijke aanwijzingen om rekening mee te houden in het ontwerp en tijdens de montage.

Frontgeventileerde inbouwmodellen

- Houd rondom het glazen front **minimaal 5mm** vrij, zodat het apparaat voldoende kan ventileren.
- Monteer de glasdeur van de inbouw wijnklimaatkast frontgelijk met de fronten van de keuken, zodat de frontventilatie niet afgesloten wordt.

Onderbouwmodellen

- Bij plaatsing achter een meubelplint dient de ventilatiecassette van de wijnkast zelf verwijderd te worden en dient er een voldoende groot ventilatierooster in de plint te worden aangebracht.
- Wanneer de onderkasten hoger zijn dan de deur van de wijnklimaatkast, mag een vulpaneel alleen aan de bovenzijde van het apparaat worden aangebracht.

Vrijstaande modellen

- Zorg ervoor, dat er zowel links als rechts van de wijnkast minimaal 5cm vrijgehouden wordt. Ook dient deze minimaal 5cm van de wand te staan.

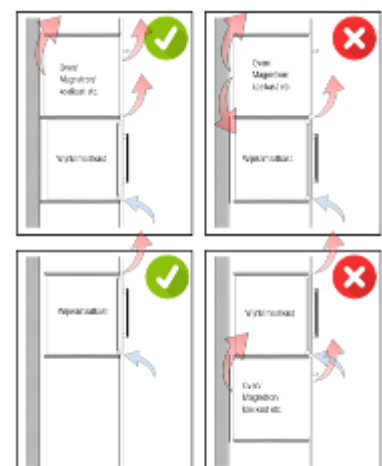
Externe warmtebronnen

- Bijna alle keukenapparaten (koelkasten, vriezers, ovens, vaatwassers, kookplaten etc.) genereren warmte. Deze warmte kan er toe leiden dat de werking van de wijnklimaatkast verstoord wordt. Deze is ontworpen om alleen zijn eigen warmte af te kunnen voeren en kan, door invloed van warmte van buitenaf, overmatig gaan koelen, meer stroom gebruiken of defect raken. Zorg ervoor dat de wijnklimaatkast zowel aan de voor- als achterkant geen warme luchtstromen van andere apparaten aan kan zuigen. Hiervoor is de speciaal ontwikkelde Nisbox verkrijgbaar.

Samenvatting: V.F.W.

- **Vrije ruimte**
Zorg voor 5mm vrije ruimte boven en onder de deur (links en rechts is minimaal 4mm ook toegestaan, maar boven en onder de deur echt minimaal 5mm)
- **Frontgelijk**
Bouw de wijnkast frontgelijk in met de overige keukenpanelen, hij mag niet terugvallen t.o.v. het front.
- **Warmtebronnen**
Voorkom invloed van andere warmtebronnen, zowel aan de voorkant alsook aan de achterkant van het apparaat.

Warmteafvoer bij plaatsing in kolomkast





Meer informatie op
www.forvinowinecooling.com
of neem contact op via info@forvino.nl